



Building Solutions

Dow - Oplossingen voor de Bouw



Muren



Inleiding

Het STYROFOAM-product WALLMATE is ontwikkeld voor het isoleren van muren en wanden. Er zijn specifieke types beschikbaar, die uitermate goed voldoen aan de hoge eisen die aan isolatiemateriaal gesteld worden voor de verschillende toepassingen. In deze sectie vindt u meer informatie over het concept, het bouwfysisch ontwerp, de materiaaleisen voor de correcte opbouw van een geïsoleerde muur en meer details over de voorschriften bij het plaatsen.



Alle producten genoemd in deze brochure zijn HCFK-vrij en voldoen aan DuBo-maatregel 065 en de Europese wetgeving volgens EU 2037/2000 d.d. 29 juni 2000.

De vermelding van de CE-declaratie is deels verplicht en deels afhankelijk van de toepassing voor het isolatieproduct.

Voor muren gelden de verplichte declaraties:

Euroclass;	Brandklasse
Ti	Tolerantie
R_D	Warmteweerstand
CS(10\Y)i	Druksterkte of drukspanning
DS(TH)	Dimensionele stabiliteit:



Daarnaast zijn er declaraties voor specifieke toepassingen

»» voor kelderwanden en/of perimeter:

WL(T)i Wateropname door langdurige onderdompeling

FTi Vries- en dooibestendigheid

Zie ook hoofdstuk CE-markering, certificeringen en literatuur.



WALLMATE in diverse toepassingen

Functie van de buitenmuur

Buitenmuren hebben een drievoudige functie:

»» Dragend of invullend

Ze moeten in die mate gedimensioneerd zijn, dat ze de dragende of invullende functie kunnen vervullen.

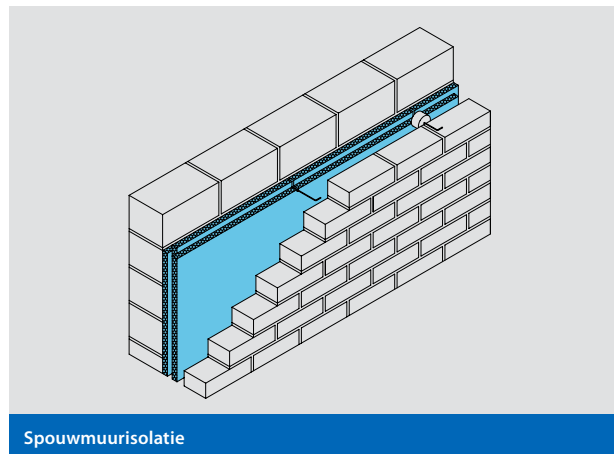
»» Beschermend

In een gematigd vochtig zeeklimaat worden buitenmuren zwaar belast door neerslag, oppervlakte- en inwendige condensatie en wind. De buitengevel moet de binnenomgeving hiertegen beschermen.

»» Thermisch en akoestisch isolerend

Energiebesparing en comfort stellen een bijkomende eis aan buitenmuren, namelijk een correcte dimensionering om voldoende thermisch en akoestisch te isoleren.

Spouwmuurisolatie

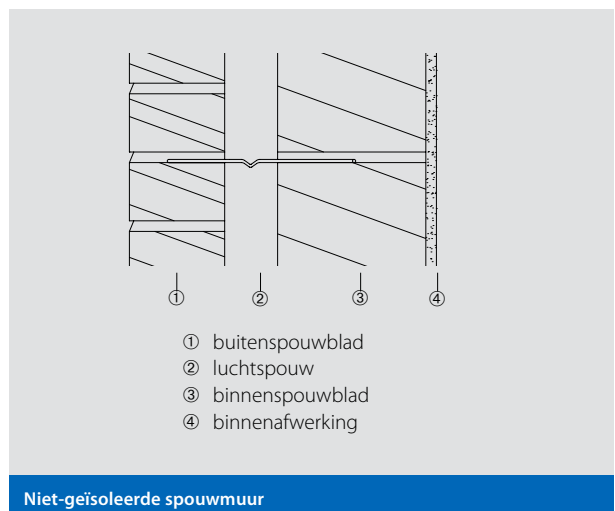


Spouwmuurisolatie

Een onafhankelijke niet-dragende buitenmuur, geplaatst vóór de binnenwand en met een beschermende luchtspouw, is in een gematigd vochtig zeeklimaat de meest toegepaste constructie om de binnenomgeving te beschermen tegen regen- en vochtdoorslag en geeft tevens een goede bescherming tegen condensatie. De oudste spouwconstructie werd aangetroffen in het Nederlandse Maarssen, in een huis van 1627. Voor de verbetering van het thermisch comfort is echter een geïsoleerde spouwconstructie nodig. Die werd, vooral vanwege de energiecrisis, pas toegepast vanaf de jaren 70.



Spouwmuurisolatie



- ① buitenspouwblad
- ② luchtspouw
- ③ binnenspouwblad
- ④ binnenafwerking

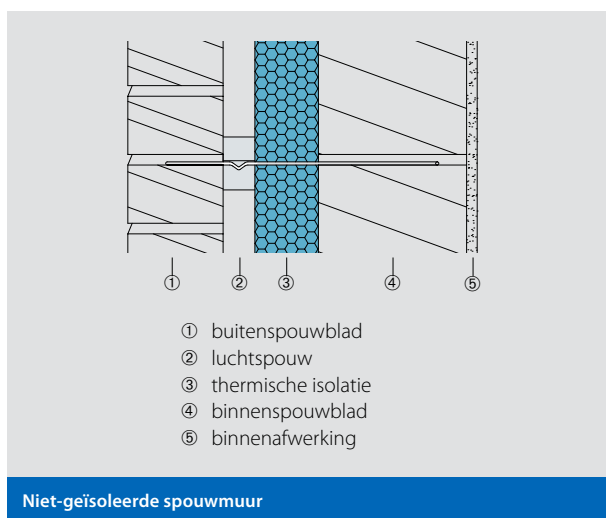
Niet-geïsoleerde spouwmuur

Spouwmuurisolatie

Concept

De spouwmuur is een constructie met een aantal duidelijke functies:

- »» Het buitenspouwblad fungeert als regenscherm.
- »» Het binnenspouwblad heeft meestal een dragende functie en draagt bij tot de thermische capaciteit van het gebouw.
- »» De spouw zorgt voor de scheiding tussen het vochtige buitenklimaat en het gewenste binnencomfort en is een ontspanningskamer die regendoorslag voorkomt.



Energiebesparing en thermisch comfort maken een aanvullende thermische isolatie noodzakelijk. Thermisch isoleren via het binnenblad alleen is economisch en praktisch bijna niet haalbaar. Het volledig vullen van de spouw is in strijd met de beschermende functie van de spouwmuur en belast thermisch de bakstenen en mortel van de buitengevel. Blijft dus de deelvulling van de spouw over. Hierbij blijven de eigenschappen van de spouwmuur behouden, gecombineerd met een aanzienlijk verbeterd thermisch comfort en een aanmerkelijke energiebesparing.

Deelvulling biedt de meeste waarborgen

- »» Het buitenblad vervult uitstekend zijn rol van regenscherm.
- »» Hemelwater dat door het buitenblad is heengezogen, wordt snel en doelmatig afgevoerd.

Ventilatie van de spouwmuur

Ventilatie is luchtcirculatie, gebaseerd op een drukverschil. De luchtdoorlatendheid van het buitenblad verzorgt deze functie. Open stootvoegen aan de onderzijde van de spouw verzorgen een directe en noodzakelijke afvoer van binnendringend regenwater en van condenserend vocht tegen het buitenblad. Ventilatie van de spouw zal de droogtijd van een verzadigd buitenspouwblad niet noemenswaardig verkorten. Belangrijk is een correcte plaatsing en aansluiting van het isolatiemateriaal met het binnenspouwblad, zodat natuurlijke convectie praktisch geen invloed heeft op de werking van de thermische isolatie.

Materiaaleisen voor spouwmuurisolatie

De isolatie voor spouwmuur moet:

- »» een hoge thermische weerstand hebben;
- »» praktisch ongevoelig zijn voor vochtopname;
- »» zo winddicht mogelijk zijn, ook bij de naden;
- »» uitstekend bestand zijn tegen veroudering in alle omstandigheden;
- »» ongevoelig zijn voor schimmels en bacteriën;
- »» geen voedingsbodem zijn voor insecten en knaagdieren;
- »» moeilijk ontvlambaar zijn;
- »» niet uitzakken;
- »» gemakkelijk en veilig te verwerken zijn.

Spouwmuurisolatie

STYROFOAM: de oplossing op maat

WALLMATE CW is speciaal ontwikkeld om aan de gestelde eisen te voldoen. Dankzij de gesloten celstructuur is WALLMATE CW praktisch ongevoelig voor vocht.

In de stijve spouwisolatieplaat zijn een groot aantal mechanische kwaliteiten gecombineerd, waarmee een zeer goede thermische isolatie en een uitstekende werking op lange termijn gewaarborgd zijn. De isolatieplaten worden geleverd in verschillende dikten.

Ze zijn winddicht en rondom voorzien van een rechte tand en groef, zodat ze uitstekend aansluiten en een winddichte constructie mogelijk maken. WALLMATE CW kan worden toegepast in combinatie met gebruikelijke bouwmaterialen zoals kalkzandsteen, baksteen en beton en de materialen waaruit het binnenspouwblad is opgebouwd.

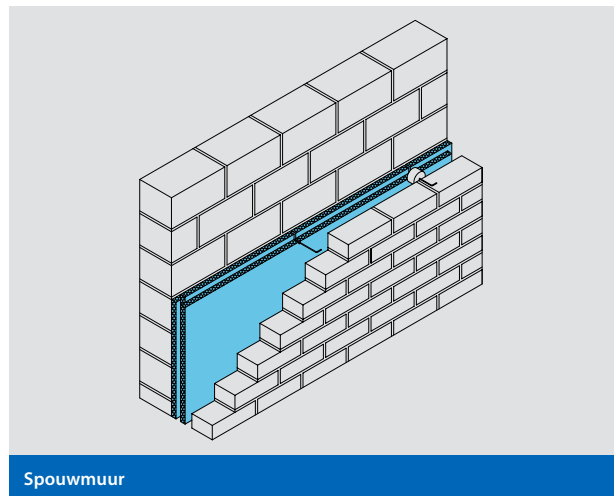
Gedetailleerde technische gegevens over WALLMATE CW vindt u in de 'Productwijzer'.



Uitvoering

Voorwaarde voor het goed functioneren van de isolatie is een correcte constructie van de spouwmuur.

Bijzondere aandacht moet worden besteed aan de plaatsing van het voetlood en de spouwankers.

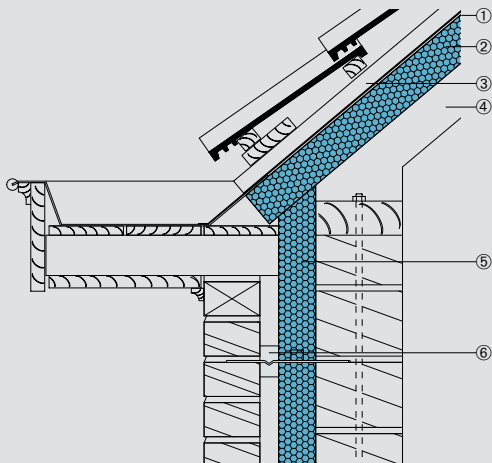


Een spouwmuur wordt bij voorkeur van binnen naar buiten opgebouwd. Het binnenblad wordt eerst geconstrueerd en van eventuele mortelbaarden ontdaan. De spouwankers moeten worden geplaatst volgens de lokaal geldende normen en de specificaties van de fabrikant.

WALLMATE CW isolatieplaten worden goed aansluitend tegen de binnenmuur geplaatst met de tand naar boven. Het wordt aangeraden om de verticale voegen te laten verspringen. De spouwankers moeten zo worden geplaatst, dat er geen water naar de binnenmuur kan lopen. Eventuele mortelresten op de spouwankers moeten verwijderd worden. WALLMATE CW wordt aan de draagmuur verankerd met clips die op de spouwankers worden vastgezet. Ter hoogte van het maaiveld wordt een waterkerende laag aangebracht in de vorm van een voetlood.

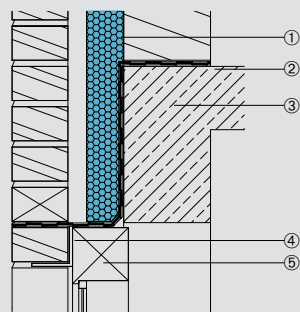
Aflopend water wordt via de open stootvoegen afgevoerd. Boven de lateien moet de waterkerende laag minstens de lengte hebben van de latei. Aan de hoeken van muren moeten de isolatieplaten goed aansluiten, zodat ook de hoek volledig geïsoleerd is. Bij muuropeningen voor ramen en deuren moet WALLMATE CW zo worden geplaatst dat er een goede aansluiting met de kozijnen is.

Spouwmuurisolatie



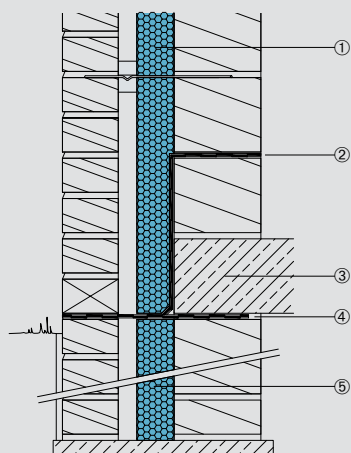
- ① waterdichte en damp-open scheidingslaag
- ② thermische isolatie
- ③ tengellatten
- ④ kepers
- ⑤ WALLMATE CW
- ⑥ afstandshouder

Spouwmuur: aansluiting met dak



- ① WALLMATE CW
- ② voetlood
- ③ draagstructuur
- ④ draagprofiel
- ⑤ raamprofiel

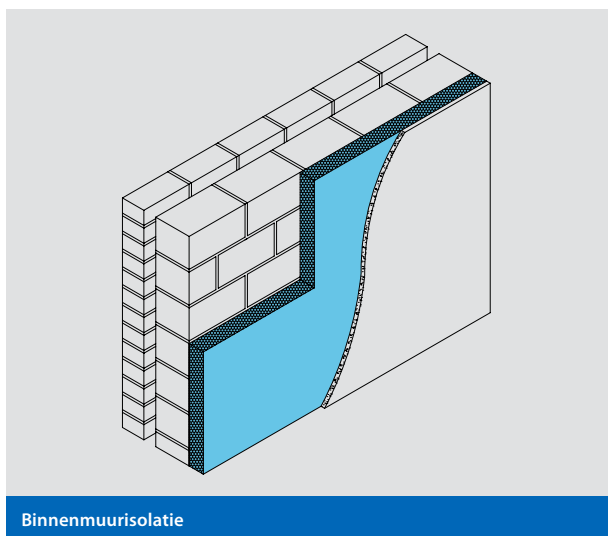
Spouwmuur: aansluiting met raam / deur



- ① WALLMATE CW
- ② voetlood
- ③ draagconstructie
- ④ waterkerende laag
- ⑤ WALLMATE CW

Spouwmuur: aansluiting met fundering

Binnenmuurisolatie



Een dragende buitenmuur kan ook aan de binnenkant geïsoleerd worden. Deze techniek biedt een aantal mogelijkheden voor zowel nieuwbouw als renovatie en heeft een aantal specifieke eigenschappen:

- »» Binnenmuurisolatie beïnvloedt het thermisch gedrag van een ruimte. Omdat er geen gebruik wordt gemaakt van de thermische massa van de muur, ontstaat er een directe reactie op verwarming en koeling. Ruimtes die niet permanent gebruikt worden, zijn dan ook snel te verwarmen of te koelen.
- »» Speciale aandacht moet worden besteed aan het voorkomen van koudebruggen bij dak- en wandaansluitingen.

Concept

De buitenmuur moet bij het gebruik van binnenmuurisolatie de vochtwerende functie optimaal vervullen. Het risico van interne en oppervlaktecondensatie stelt bijkomende eisen aan de uitvoering en het gebruikte isolatiemateriaal.

Materiaaleisen voor binnenmuurisolatie

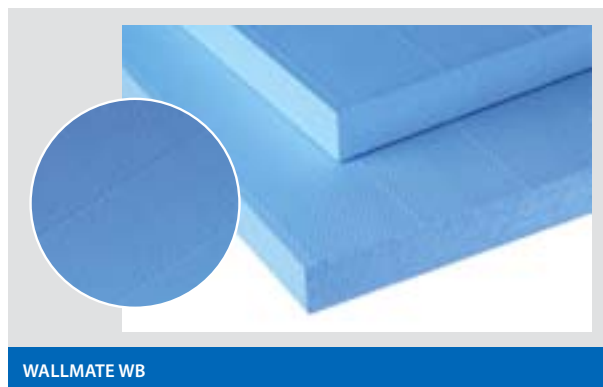
De isolatie voor binnenmuren moet:

- »» een hoge thermische weerstand hebben;
- »» praktisch ongevoelig zijn voor vochtopname;
- »» zo winddicht mogelijk zijn;
- »» hoge dampdiffusieweerstand hebben;
- »» uitstekend bestand zijn tegen veroudering;
- »» ongevoelig zijn voor schimmels en bacteriën;
- »» geen voedingsbodem zijn voor insecten en knaagdieren;
- »» moeilijk ontvlambaar zijn;
- »» niet uitzakken;
- »» gemakkelijk en veilig te verwerken zijn.

STYROFOAM: de oplossing op maat

Dow ontwikkelde WALLMATE WB, een thermische isolatie die aan al deze eisen voldoet. De stijve isolatieplaten hebben een geprofileerd oppervlak, dat voor een uitstekende hechting aan de (dragende) muur zorgt. De handige afmetingen, gecombineerd met het lage gewicht, maken WALLMATE WB makkelijk te transporteren en te verwerken. Dankzij de gesloten celstructuur is geëxtrudeerd polystyreen hardschuim praktisch ongevoelig voor vocht. WALLMATE WB heeft bovendien een groot aantal mechanische kwaliteiten, die mee borg staan voor een zeer goede thermische isolatie en voor een uitstekende werking op lange termijn. De isolatieplaten worden geleverd in verschillende dikten. Bij zorgvuldige plaatsing zorgen ze voor een winddichte, volledig gesloten afwerking van de constructie.

WALLMATE WB kan worden gebruikt in combinatie met de gebruikelijke bouw- en afwerkingsmaterialen. Gedetailleerde technische gegevens over STYROFOAM-producten vindt u in de 'Productwijzer'.



Binnenmuurisolatie

Uitvoering

Voorwaarde voor het goed functioneren van de isolatie is een correcte constructie van de muur.

Bij binnenisolatiesystemen moet de buitenmuur zijn vochtwerende functie optimaal vervullen.

WALLMATE WB wordt met een gewone handzaag of een mes op maat gemaakt. Het verkleven gebeurt, afhankelijk van de oppervlaktestructuur van de ondergrond, door middel van deelverkleving of volledige verkleving.

Na het plaatsen dient het isolatiemateriaal beschermd te worden tegen directe blootstelling aan vuur.

De afwerking kan bestaan uit:

- »» bepleistering of tegels;
- »» een gipskartonplaat, die verkleefd of mechanisch bevestigd wordt.

Voor het verlijmen van isolatieplaten met steenachtige ondergronden kan ook gebruik worden gemaakt van INSTA-STIK™ ééncomponent PU-lijm.

Zie productbeschrijving INSTA-STIK.

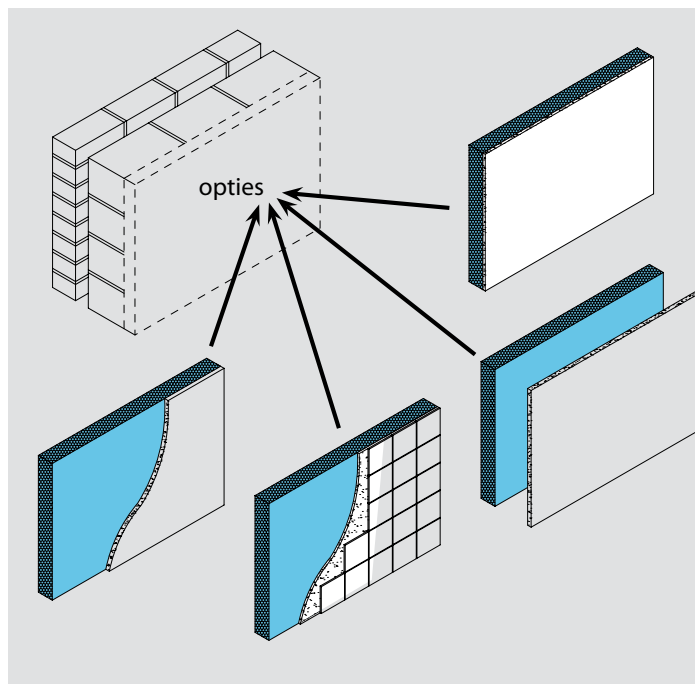
Eenvoudig alternatief

WALLMATE GB is een laminaat van blauw geëxtrudeerd polystyreen hardschuim met een gipskartonplaat.

Deze combinatie van thermische isolatie en afwerking is een product van de firma Blauwplaat.

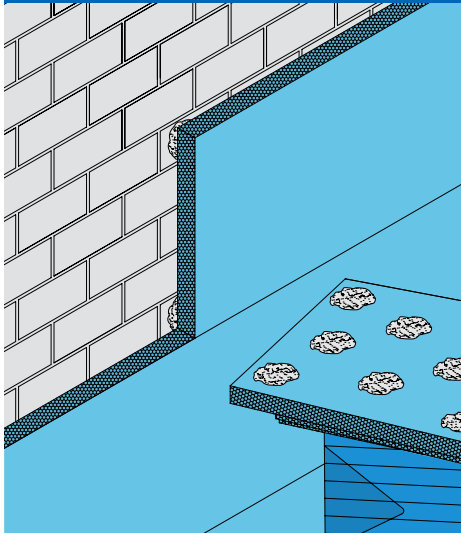
WALLMATE GB wordt gedeeltelijk of totaal verkleefd aan de bestaande ondergrond.

De naadafwerking gebeurt zoals bij een gipskartonplaat.

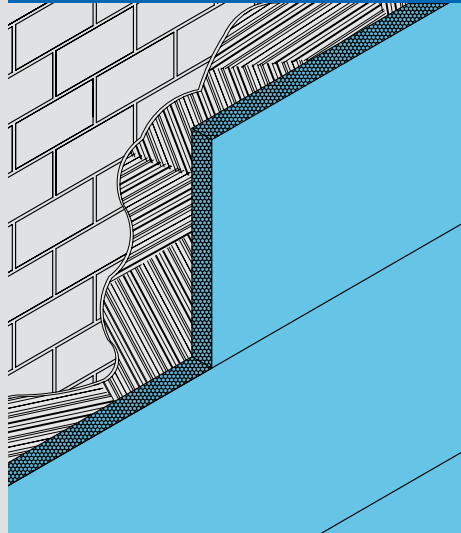


Binnenmuur met diverse isolatieoplossingen

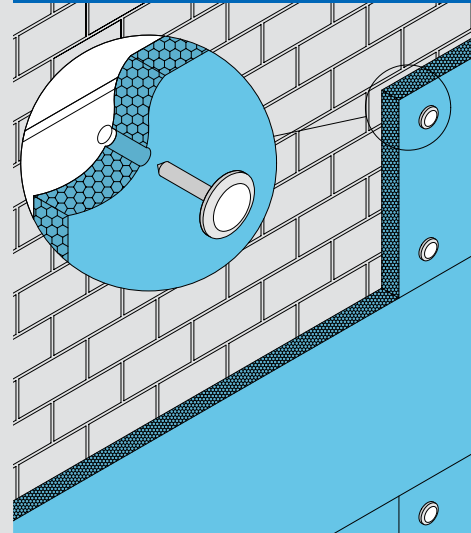
Bevestiging muurisolatie:
gedeeltelijke verkleving



Bevestiging muurisolatie:
volledige verkleving



Bevestiging muurisolatie:
mechanische bevestiging



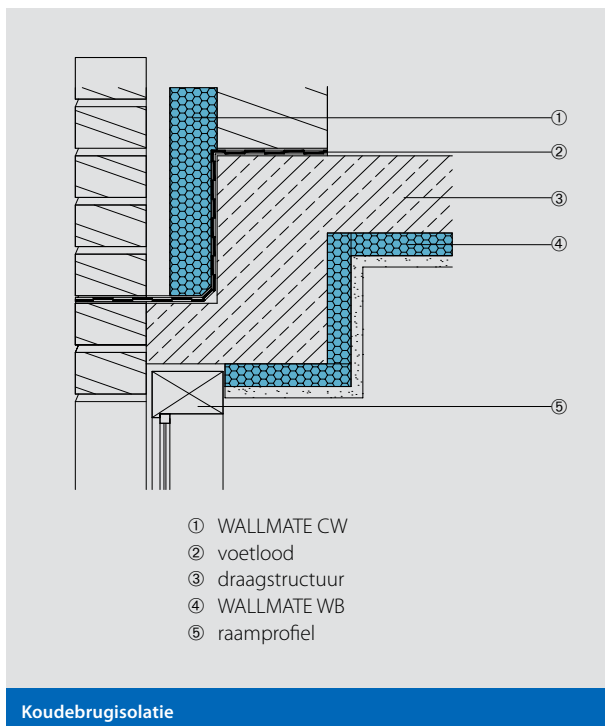
Koudebrugisolatie

Een koudebrug is een deel van een constructie waar de warmtestroomdichtheid aanzienlijk hoger ligt dan bij de aangrenzende constructiedelen.

De temperatuur van de binnenoppervlakte ligt dus duidelijk lager dan bij de omgevende constructiedelen. Dit resulteert in een groter warmteverlies op die plaats en een verhoogde kans op oppervlaktecondensatie, schimmelvormingen oppervlakteschade.

Koudebruggen kunnen worden geïsoleerd met een relatief kleine hoeveelheid isolatiemateriaal per constructie-eenheid. Het gebruikte isolatiemateriaal dient eenvoudig aangepast te kunnen worden aan de vaak ingewikkelde constructiedetails, dient gemakkelijk bevestigd te kunnen worden en moet een goede hechting bieden voor de afwerkingslagen.

WALLMATE WB, de blauwe geëxtrudeerd polystyreen hardschuimplaat met geprofileerd oppervlak, is uitstekend geschikt voor de isolatie van koudebruggen.



Buitengevelisolatie

Door een muur aan de buitenkant te isoleren maakt u gebruik van een efficiënte manier van isoleren voor nieuwbouw en renovatie. Met buitengevelisolatie maakt u volledig gebruik van de thermische massa van alle materialen waarop de isolatie wordt aangebracht. Bovendien worden mogelijke koudebruggen ter plaatse van vloer-, wand en dakaansluitingen vermeden.

Buitengevelisolatie vereist een delicaat evenwicht tussen thermische isolatie en buitenbepleistering in het bijzonder de detaillering vraagt om extra aandacht.

De plaatsing dient met vakkundige kennis en techniek uitgevoerd te worden door een systeemhouder.



Buitengevelisolatie uitgevoerd met pleisterwerk en tegels



Buitengevelisolatiesysteem Extreme Therm met tegelafwerking

STYROFOAM: de oplossing op maat

De toepassing van buitengevelisolatie systemen met STYROFOAM isolatie biedt u de volgende voordelen:

- »» Een hoge, blijvende isolatiewaarde en daardoor een lager energierekening bij eenzelfde constructieve dikte.
- »» Stevige, dimensioneel stabiele, drukvaste isolatieplaat die praktisch geen water op neemt (toepassingen vanaf het maaiveld en bestrating)
- »» Bestendig tegen vocht, schimmels en ongedierte
- »» Afwerking met pleisterwerk en zelfs met tegels behoort tot de mogelijkheden.
- »» Beter bestand tegen krachtsinvloeden van buitenaf. (bestendig tegen vandalisme).

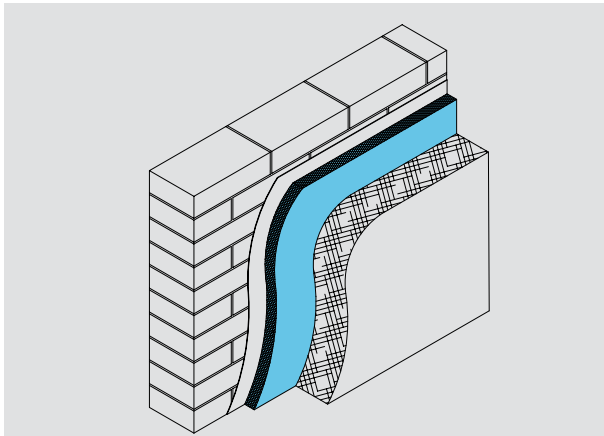
Dow ontwikkelde in samenspraak met Maxit-Benelux WALLMATE EXL, een thermische isolatieplaat voor toepassing in de buitengevelisolatie systemen: Strong Therm en Extreme Therm.

Voor specifieke informatie over buitengevelisolatie systemen en de oplossingen met STYROFOAM vragen wij u contact op te nemen met de betreffende systeemhouder(s).



Buitengevelisolatie oplossing voor renovatie en Passief Huis projecten

Kelderisolatie



Kelderisolatie (buitenzijde wanden)

Ruimtes die zich volledig of gedeeltelijk onder het maaiveld bevinden, worden steeds meer gebruikt als woon- of werkruimte. Ze dienen dan ook thermisch geïsoleerd te worden om een goed klimaat te garanderen en energieverlies te beperken. Overeenkomstig het principe van het omkeerdak bestaat er een toepassing voor het isoleren van keldermuren, die naast thermische isolatie ook optimale bescherming biedt aan de ondergrondse bouwdelen en de eventuele waterdichting.

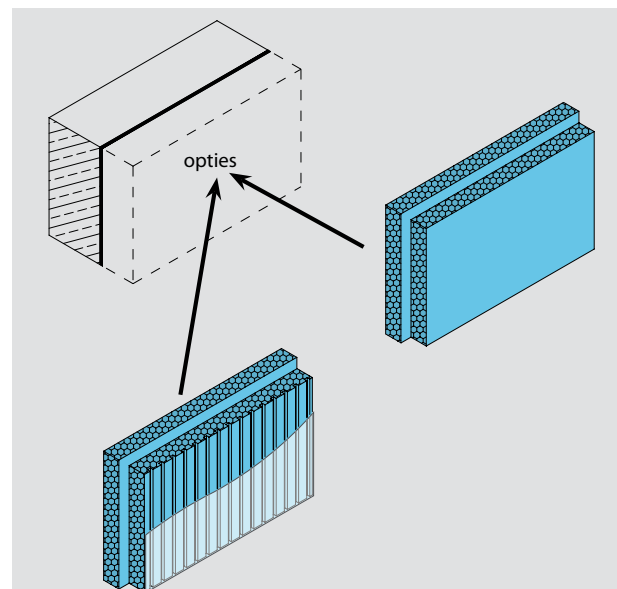
Concept

Bouwfysische berekeningen tonen aan dat de meest aangewezen plaats voor thermische isolatie van verwarmde ruimtes zich aan de koude zijde van de constructie bevindt. Dit zorgt, bij correcte dimensionering, voor een optimale energiebesparing en vermijdt ook oppervlakte- of interne condensatie. Bij kelders bevindt de thermische isolatie zich tussen de waterdichte keldermuur en de grond. Afhankelijk van het bodemtype en de plaats van de constructie kan een bijkomende drainage voor de wand nodig zijn.

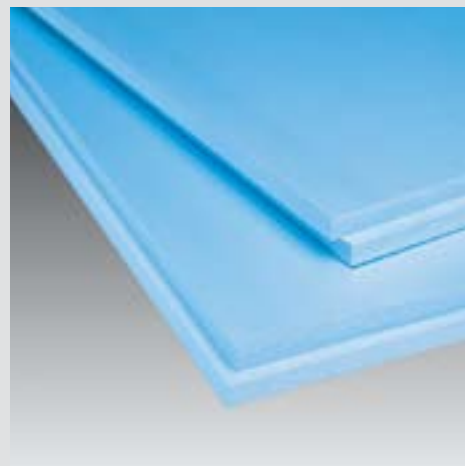
Materiaaleisen voor kelderisolatie

De isolatie voor keldermuren moet:

- » een hoge thermische weerstand hebben;
- » hoge drukweerstand hebben, ook bij langdurige belasting;
- » praktisch ongevoelig zijn voor vochtopname;
- » ongevoelig zijn voor vries- en dooicycli;
- » uitstekend bestand zijn tegen veroudering;
- » ongevoelig zijn voor schimmels en bacteriën;
- » geen voedingsbodem zijn voor insecten en knaagdieren;
- » moeilijk ontvlambaar zijn;
- » niet uitzakken;
- » gemakkelijk en veilig te verwerken zijn.



Kelderisolatie met en zonder drainage



Kelderisolatie met sponning rondom

Kelderisolatie

STYROFOAM: de oplossing op maat

Om aan de gestelde eisen te voldoen adviseert Dow ROOFMATE SL thermische isolatie. Dankzij de gesloten celstructuur zijn de platen praktisch ongevoelig voor vocht. Bovendien bezit ROOFMATE SL een groot aantal mechanische kwaliteiten, die mee borg staan voor een zeer goede thermische isolatie en voor een uitstekende werking, ook op lange termijn. ROOFMATE SL isolatieplaten worden geleverd in verschillende dikten en zijn rondom voorzien van een sponning, zodat ze goed aansluiten. ROOFMATE kan worden gebruikt in combinatie met de gangbare bouwmaterialen zoals kalkzandsteen, baksteen, beton en bitumen.

Indien het ontwerp van de kelderwandconstructie naast thermische isolatie ook een drainagesysteem verlangt, biedt de PERIMATE™ DI drainage- en isolatieplaat een goede oplossing. PERIMATE DI isolatieplaten zijn voorzien van met filtervlies afgedekte drainagesleuven, waardoor een optimale waterafvoer naar het drainagesysteem kan worden gerealiseerd.

Gedetailleerde technische gegevens over alle STYROFOAM-producten vindt u in de 'Productwijzer'. Dow heeft meer dan 30 jaar ervaring met ROOFMATE SL isolatieplaten in toepassingen waarbij het gaat om isolatie en bescherming van de buitenzijde van constructiedelen, zoals omkeerdaken en kelderwanden.



Kelderwand isolatie



Kelderisolatie toegepast aan buitenzijde verwarmde ruimte

Kelderisolatie

Uitvoering

Ter plaatse van de aansluiting van de kelderwand met de (bepleisterde) buitengevel dient de isolatieplaat tegen UV-licht beschermt te worden met bv. pleisterwerk.

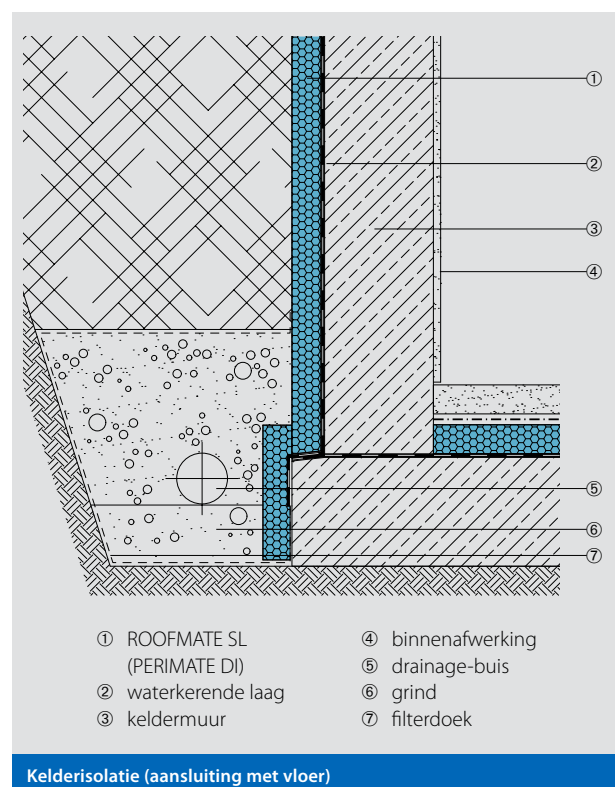
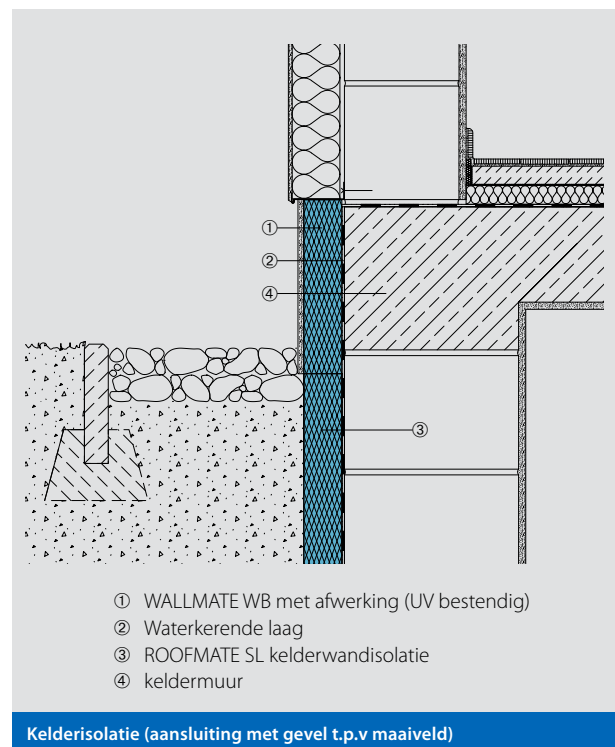
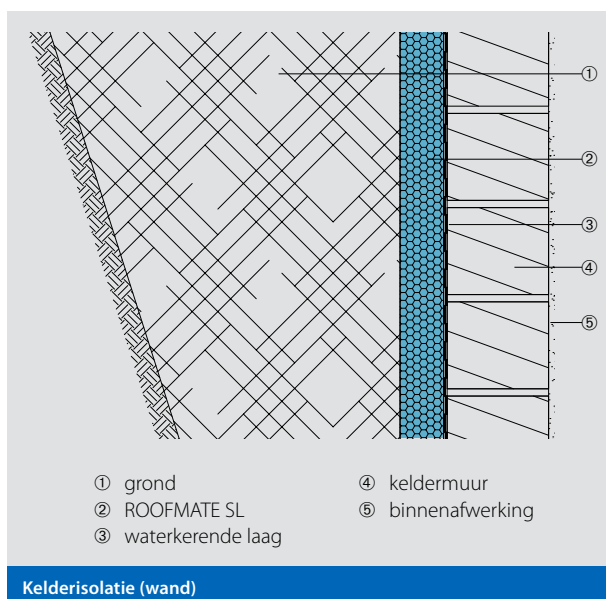
De beste oplossing is de WALLMATE WB isolatieplaat.

De plaatsing van de WALLMATE WB plaat begint ongeveer 5-10cm onder het maaiveld. De platen voldoende stevig en vlak tegen de ondergrond aanbrengen (bv. verlijmen met INSTA-STIK of mechanisch bevestigen).

Het speciale oppervlak van de WALLMATE WB platen is geschikt voor verwerking met cementpleisterlagen

Onder het maaiveld worden de ROOFMATE SL (PERIMATE DI) isolatieplaten met een geschikte lijm aan de buitenzijde van de kelderwand gekleefd.

In gevallen waarbij langdurig contact met grondwater is te verwachten, wordt een vochtongevoeelige lijm aangeraden die geen oplosmiddelen bevat (bijvoorbeeld Plastikol UDM-2, Superflex 10 van Deitermann). In gevallen waarbij incidenteel contact met water is te verwachten, kan ook gebruikgemaakt worden van een vochtuithardende ééncomponent-polyurethaanlijm (bijvoorbeeld INSTA-STIK). Controleer steeds in de gebruiksaanwijzingen van de lijmfabrikant of het product geschikt is voor toepassing met geëxtrudeerd polystyreen hardschuim. Op een vlakke ondergrond worden de platen bij voorkeur volvaks verkleefd; op een oneffen ondergrond wordt puntsgewijze verkleving aanbevolen.



Referenties

Productgoedkeuring / certificaten / attestaten

- »» ATG/H717: Productgoedkeuring met certificaat
- »» ATG 1880: Spouwmuurisolatie WALLMATE CW
- »» KOMO-IKB1817: KOMO attest voor kelderwanden

Rapporten

- »» TNO B-87-664: Thermo-hygrisch gedrag van spouwmuur met WALLMATE CW
- »» TNO-B-2000-BT-BK: Hechting van gipspleister en cement pleister aan isolatieschuim: WALLMATE WB
- »» Fraunhofer Institut für Bauphysik FB-57/1995: Onderzoek naar gedrag van Perimeterisolatie
- »» Staatl. Materialprüfungsanstalt Darmstadt: Hechting van WALLMATE WB-A op beton
- »» Versuchsanstalt für Wasserbau Karlsruhe: Drainagecapaciteit van PERIMATETM DI
- »» Langzeitverhalten vom XPS Warmedämmplatte in Grundwasserbereich (2003 Ing.büro K. Hafer)

Normen en voorschriften

- »» EN 13164: Productnorm geëxtrudeerd polystyreen hardschuimisolatie voor gebouwen
- »» NEN 1068 / NPR 2068: Thermische isolatie van gebouwen (rekenmethoden)

Informatie ontwerp / uitvoering

- »» BÜtgb Informatieblad, Thermische Isolatie Spouwmuren
- »» Merkblatt für den Einbau und das Verputzen von extrudierten Polystyrol-Hartschaumstoff platten mit rauer oder gewaffelter Oberfläche

STABU Bestekteksten

- »» B224112.115.f05: XPS hardschuim spouwmuurplaat type: WALLMATE CW
- »» B224112.115.f06: XPS hardschuim kelderwandplaat type: ROOFMATE SL

Kijk ook op onze website www.styrofoam.nl voor online bestekservice